

Федеральное государственное бюджетное образовательное учреждение
высшего образования
«Дальневосточный государственный университет путей сообщения»
(ДВГУПС)
Хабаровский техникум железнодорожного транспорта(ХТЖТ)

УТВЕРЖДАЮ
Проректор ПО и СП - директор ХТЖТ
_____/А.Н. Ганус/
«19» июня 2023 г.

РАБОЧАЯ ПРОГРАММА

дисциплины ПМ.05 Экзамен квалификационный (Выполнение работ по одной или нескольким профессиям рабочих, должностям служащих)

для специальности 13.02.07 Электроснабжение (по отраслям)

Профиль: -

Составитель: преподаватель Мележик В.В.

Обсуждена на заседании ПЦК Электроснабжение

Протокол от « 26» мая 2023 г. № 9

Методист  Балаганская Н.В

г. Хабаровск
2023 г.

Рабочая программа дисциплины (МДК, ПМ) ПМ.05 Экзамен квалификационный (Выполнение работ по одной или нескольким профессиям рабочих, должностям служащих)
разработана в соответствии с ФГОС, утвержденным приказом Министерства образования и науки Российской Федерации от 14.12.2017 №

Квалификация

Форма обучения **заочная**

ОБЪЕМ ДИСЦИПЛИНЫ (МДК, ПМ) В ЧАСАХ С УКАЗАНИЕМ ОБЯЗАТЕЛЬНОЙ И МАКСИМАЛЬНОЙ НАГРУЗКИ ОБУЧАЮЩИХСЯ

Общая трудоемкость **8 ЧАС**

Часов по учебному плану	8	Виды контроля на курсах:
в том числе:		Квалификационный экзамен (семестр) 7
Обязательная нагрузка	0	
Самостоятельная работа	0	
Консультации	0	

Распределение часов дисциплины (МДК, ПМ) по семестрам (курсам)

Семестр (<Курс>.<Семестр на курсе>)	Неделя	Вид занятий
1. АННОТАЦИЯ ДИСЦИПЛИНЫ (МДК, ПМ)		
1.1	Практические занятия: Прозвонка цепей управления нереверсивного магнитного пускателя серии ПМЕ-212. Управление с двух рабочих мест; Прозвонка цепей управления реверсивного магнитного пускателя ПМЕ-224; Прозвонка цепей управления реверсивного магнитного пускателя серии ПМЛ-1621 0*2В АС-3; Прозвонка цепи управления настольного наждачного станка с магнитным пускателем серии ПМЛ-2100; Соединение жил проводов в ответвительных коробках и прозвонка цепей освещения бытового помещения без повышенной опасности; Монтаж гирлянды изоляторов –узел крепления несущего троса неизолированной (заземлённой консоли); Соединение жил проводов в ответвительной коробке и прозвонка цепей освещения помещения с опасной средой;Прозвонка цепи управления контактора КМН-22510 с включением прожекторного освещения; Прозвонка цепей контактора серии КМН-22510 с подключением приточной вытяжной вентиляции;Исследование стенда установки АОН-96 с подключением наружного освещения; Крепления различными способами проводов воздушной линии ВЛЭП-0.4кВ к изоляторам и проводов ВЛ СИП-4; Исследование смонтированного участка контактной сети в электромонтажных мастерских ХТЖТ.	
2. МЕСТО ДИСЦИПЛИНЫ (МДК, ПМ) В СТРУКТУРЕ ОБРАЗОВАТЕЛЬНОЙ ПРОГРАММЫ		
Код дисциплины:	ПМ.05	
2.1	Требования к предварительной подготовке обучающегося:	
2.1.1	Информационные технологии в профессиональной деятельности	
2.1.2	Контактная сеть	
2.1.3	Охрана труда	
2.1.4	Техническая эксплуатация железных дорог и безопасность движения	
2.1.5	Электроснабжение электротехнологического оборудования	
2.1.6	Электротехника и электроника	
2.1.7	Инженерная графика	

2.1.8	Информатика
2.1.9	Метрология, стандартизация и сертификация
2.1.10	Электроснабжение электротехнического оборудования
2.1.11	Экология на железнодорожном транспорте
2.2	Дисциплины и практики, для которых освоение данной дисциплины (МДК, ПМ) необходимо как предшествующее:
2.2.1	Аппаратура для ремонта и наладки устройств электроснабжения
2.2.2	Экологические основы природопользования
3. ПЕРЕЧЕНЬ ПЛАНИРУЕМЫХ РЕЗУЛЬТАТОВ ОБУЧЕНИЯ ПО ДИСЦИПЛИНЕ (МДК, ПМ), СООТНЕСЕННЫХ С ПЛАНИРУЕМЫМИ РЕЗУЛЬТАТАМИ ОСВОЕНИЯ ОБРАЗОВАТЕЛЬНОЙ ПРОГРАММЫ	
ОК 01: Выбирать способы решения задач профессиональной деятельности, применительно к различным контекстам	
Знать: актуальный профессиональный и социальный контекст, в котором приходится работать и жить; основные источники информации и ресурсы для решения задач и проблем в профессиональном и/или социальном контексте; алгоритмы выполнения работ в профессиональной и смежных областях; методы работы в профессиональной и смежных сферах; структуру плана для решения задач; порядок оценки результатов решения задач профессиональной деятельности	
Уметь: распознавать задачу и/или проблему в профессиональном и/или социальном контексте; анализировать задачу и/или проблему и выделять её составные части; определять этапы решения задачи; выявлять и эффективно искать информацию, необходимую для решения задачи и/или проблемы; составить план действия; определить необходимые ресурсы; владеть актуальными методами работы в профессиональной и смежных сферах; реализовать составленный план; оценивать результат и последствия своих действий (самостоятельно или с помощью наставника)	
ОК 02: Осуществлять поиск, анализ и интерпретацию информации, необходимой для выполнения задач профессиональной деятельности	
Знать: номенклатура информационных источников применяемых в профессиональной деятельности; приемы структурирования информации; формат оформления результатов поиска информации	
Уметь: определять задачи для поиска информации; определять необходимые источники информации; планировать процесс поиска; структурировать получаемую информацию; выделять наиболее значимое в перечне информации; оценивать практическую значимость результатов поиска; оформлять результаты поиска	
ОК 03: Планировать и реализовывать собственное профессиональное и личностное развитие.	
Знать: содержание актуальной нормативно-правовой документации; современная научная и профессиональная терминология; возможные траектории профессионального развития и самообразования	
Уметь: определять актуальность нормативно-правовой документации в профессиональной деятельности; применять современную научную профессиональную терминологию; определять и выстраивать траектории профессионального развития и самообразования	
ОК 04: Работать в коллективе и команде, эффективно взаимодействовать с коллегами, руководством, клиентами.	
Знать: психологические основы деятельности коллектива, психологические особенности личности; основы проектной деятельности	
Уметь: организовывать работу коллектива и команды; взаимодействовать с коллегами, руководством, клиентами в ходе профессиональной деятельности	
ОК 05: Осуществлять устную и письменную коммуникацию на государственном языке Российской Федерации с учетом особенностей социального и культурного контекста.	
Знать: особенности социального и культурного контекста; правила оформления документов и построения устных сообщений.	
Уметь: грамотно излагать свои мысли и оформлять документы по профессиональной тематике на государственном языке, проявлять толерантность в рабочем коллективе.	
ОК 06: Проявлять гражданско-патриотическую позицию, демонстрировать осознанное поведение на основе общечеловеческих ценностей.	
Знать: сущность гражданско-патриотической позиции, общечеловеческих ценностей; значимость профессиональной	
Уметь: описывать значимость специальности.	
ОК 07: Содействовать сохранению окружающей среды, ресурсосбережению, эффективно действовать в чрезвычайных ситуациях.	
Знать: правила экологической безопасности при ведении профессиональной деятельности; основные ресурсы, задействованные в профессиональной деятельности; пути обеспечения ресурсосбережения	
Уметь: соблюдать нормы экологической безопасности; определять направления ресурсосбережения в рамках профессиональной деятельности	

ОК 09: Использовать информационные технологии в профессиональной деятельности
Знать: современные средства и устройства информатизации; порядок их применения и программное обеспечение в профессиональной деятельности
Уметь: применять средства информационных технологий для решения профессиональных задач; использовать современное программное обеспечение
ПК 1.1: Выполнять основные виды работ по проектированию электроснабжения электротехнического и электротехнологического оборудования
<p>Знать: устройство электротехнического и электротехнологического оборудования по отраслям;</p> <ul style="list-style-type: none"> – устройство и принцип действия трансформатора. Правила устройства электроустановок; – устройство и назначение неактивных (вспомогательных) частей трансформатора; – принцип работы основного и вспомогательного оборудования распределительных устройств средней сложности напряжением до 35 кВ; – конструктивное выполнение распределительных устройств; – конструкция и принцип работы сухих, масляных, двухобмоточных силовых трансформаторов мощностью до 10 000 кВА напряжением до 35 кВ; – устройство, назначение различных типов оборудования (подвесной, натяжной изоляции, шинопроводов, молниезащиты, контуров заземляющих устройств), области их применения; – элементы конструкции закрытых и открытых распределительных устройств напряжением до 110 кВ, минимальные допускаемые расстояния между оборудованием; – устройство проводок для прогрева кабеля; – устройство освещения рабочего места; – назначение и устройство отдельных элементов контактной сети и трансформаторных подстанций; – назначение устройств контактной сети, воздушных линий электропередачи; – назначение и расположение основного и вспомогательного оборудования на тяговых подстанциях и линейных устройствах тягового электроснабжения; – контроль соответствия проверяемого устройства проектной документации и взаимодействия элементов проверяемого устройства между собой и с другими устройствами защит;
Уметь: осваивать новые устройства (по мере их внедрения); организация разработки и пересмотра должностных инструкций подчиненных работников более высокой квалификации.
<p>Иметь практический опыт: составлять электрические схемы электроснабжения электротехнического и электротехнологического оборудования по отраслям;</p> <ul style="list-style-type: none"> – заполнять необходимую техническую документацию; – разрабатывать должностные и производственные инструкции, технологические карты, положения и регламенты деятельности в области эксплуатационно-технического обслуживания и ремонта кабельных линий электропередачи; – разрабатывать технические условия проектирования строительства, реконструкции и модернизации кабельных линий электропередачи; – организовывать разработку и согласование технических условий, технических заданий в части обеспечения технического обслуживания и ремонта кабельных линий электропередачи; – изучать устройства и характеристики, отличительные особенности оборудования нового типа, принципы работы сложных устройств автоматики оборудования нового типа. – изучать схемы питания и секционирования контактной сети и линий напряжением выше 1000 В; – изучать схемы питания и секционирования контактной сети и воздушных линий электропередачи в пределах дистанции электроснабжения; <p>изучать принципиальные схемы защиты электрооборудования, электронных устройств, автоматики и телемеханики.</p>
ПК 1.2: Читать и составлять электрические схемы электроснабжения электротехнического и электротехнологического оборудования
Знать: читать однолинейные схемы тяговых подстанций.

<p>Уметь: читать схемы питания и секционирования контактной сети и воздушных линий электропередачи в объеме, необходимом для выполнения простых работ по техническому обслуживанию и текущему ремонту контактной сети, воздушных линий электропередачи под напряжением и вблизи частей, находящихся под напряжением</p> <ul style="list-style-type: none"> – читать схемы питания и секционирования контактной сети в объеме, необходимом для выполнения работы в опасных местах на участках с высокоскоростным движением; – читать принципиальные схемы устройств и оборудования электроснабжения в объеме, необходимом для контроля выполнения работ по техническому обслуживанию и ремонту оборудования тяговых и трансформаторных подстанций, линейных устройств системы тягового электроснабжения. – разрабатывать электрические схемы электроснабжения электротехнического и электротехнологического оборудования по отраслям; – заполнять дефектные ведомости, ведомости объема работ с перечнем необходимых запасных частей и материалов, маршрутную карту, другую техническую документацию; – читать и составлять схемы распределительных сетей 35 кВ, находящихся в зоне эксплуатационной ответственности; – читать простые эскизы и схемы на несложные детали и узлы; – пользоваться навыками чтения схем первичных соединений электрооборудования электрических станций и подстанций; читать схемы первичных соединений электрооборудования электрических станций и подстанций.
<p>Иметь практический опыт: выполнять работы по чертежам, эскизам с применением соответствующего такелажа, необходимых приспособлений, специальных инструментов и аппаратуры;</p> <ul style="list-style-type: none"> – вносить на действующие планы изменения и дополнения, произошедшие в электрических сетях; – изучать схемы питания и секционирования контактной сети и линий напряжением выше 1000 В; – изучать схемы питания и секционирования контактной сети и воздушных линий электропередачи в пределах дистанции электроснабжения; изучать принципиальные схемы защиты электрооборудования, электронных устройств, автоматики и телемеханики.
<p>ПК 2.1: Читать и составлять электрические схемы электрических подстанций и сетей</p>
<p>Знать: устройство оборудования электроустановок; условные графические обозначения элементов электрических схем; логику построения схем, типовые схемные решения, принципиальные схемы эксплуатируемых электроустановок.</p>
<p>Уметь: разрабатывать электрические схемы устройств электрических подстанций и сетей; вносить изменения в принципиальные схемы при замене приборов аппаратуры распределительных устройств.</p>
<p>Иметь практический опыт: составлять электрические схемы устройств электрических подстанций и сетей;</p> <ul style="list-style-type: none"> – модернизация схем электрических устройств подстанций; <p>техническое обслуживание трансформаторов и преобразователей электрической энергии.</p>
<p>ПК 2.2: Выполнять основные виды работ по обслуживанию трансформаторов и преобразователей электрической энергии.</p>
<p>Знать: виды работ и технологию обслуживания трансформаторов и преобразователей.</p>
<p>Уметь: обеспечивать выполнение работ по обслуживанию трансформаторов и преобразователей электрической энергии.</p>
<p>Иметь практический опыт: техническое обслуживание трансформаторов и преобразователей электрической энергии.</p>
<p>ПК 2.3: Выполнять основные виды работ по обслуживанию оборудования распределительных устройств электроустановок, систем релейных защит и автоматизированных систем</p>
<p>Знать: виды и технологии работ по обслуживанию оборудования распределительных устройств.</p>
<p>Уметь: обеспечивать проведение работ по обслуживанию оборудования распределительных устройств электроустановок.</p>
<p>Иметь практический опыт: обслуживать оборудование распределительных устройств электроустановок.</p>
<p>ПК 2.4: Выполнять основные виды работ по обслуживанию воздушных и кабельных линий электроснабжения</p>
<p>Знать: эксплуатационно-технические основы линий электропередачи, виды и технологии работ по их обслуживанию.</p>
<p>Уметь: контролировать состояние воздушных и кабельных линий, организовывать и проводить работы по их техническому обслуживанию.</p>
<p>Иметь практический опыт: эксплуатация воздушных и кабельных линий электропередачи.</p>
<p>ПК 2.5: Разрабатывать и оформлять технологическую и отчетную документацию</p>
<p>Знать: основные положения правил технической эксплуатации электроустановок; виды технологической и отчетной документации, порядок ее заполнения.</p>
<p>Уметь: выполнять расчеты рабочих и аварийных режимов действующих электроустановок и выбирать оборудование; оформлять отчеты о проделанной работе.</p>
<p>Иметь практический опыт: применять инструкции и нормативные правила при составлении отчетов и разработке технологических документов.</p>
<p>ПК 3.1: Планировать и организовывать работу по ремонту оборудования</p>
<p>Знать: виды ремонтов оборудования устройств электроснабжения.</p>

Уметь: выполнять требования по планированию и организации ремонта оборудования; контролировать состояние электроустановок и линий электропередачи.
Иметь практический опыт: составлять планы ремонта оборудования; организация ремонтных работ оборудования электроустановок.
ПК 3.2: Находить и устранять повреждения оборудования
Знать: методы диагностики и устранения неисправностей в устройствах электроснабжения.
Уметь: выявлять и устранять неисправности в устройствах электроснабжения, выполнять основные виды работ по их ремонту.
Иметь практический опыт: обнаруживать и устранять повреждения и неисправности оборудования электроустановок.
ПК 3.3: Выполнять работы по ремонту устройств электроснабжения
Знать: технологию ремонта оборудования устройств электроснабжения.
Уметь: устранять выявленные повреждения и отклонения от нормы в работе оборудования.
Иметь практический опыт: производство работ по ремонту устройств электроснабжения, разборке, сборке и регулировке отдельных аппаратов.
ПК 3.4: Оценивать затраты на выполнение работ по ремонту устройств электроснабжения
Знать: методические, нормативные и руководящие материалы по организации учета и методам обработки расчетной документации.
Уметь: составлять расчетные документы по ремонту оборудования; рассчитывать основные экономические показатели деятельности производственного подразделения.
Иметь практический опыт: рассчитывать стоимость затрат материально-технических, трудовых и финансовых ресурсов на ремонт устройств электроснабжения.
ПК 3.5: Выполнять проверку и анализ состояния устройств и приборов, используемых при ремонте и наладке оборудования
Знать: порядок проверки и анализа состояния устройств и приборов для ремонта и наладки оборудования электроустановок.
Уметь: проверять приборы и устройства для ремонта и наладки оборудования электроустановок и выявлять возможные неисправности.
Иметь практический опыт: анализ состояния устройств и приборов для ремонта и наладки оборудования.
ПК 3.6: Производить настройку и регулировку устройств и приборов для ремонта оборудования электрических установок и сетей
Знать: технологию, принципы и порядок настройки и регулировки устройств и приборов для ремонта оборудования электроустановок и линий электроснабжения.
Уметь: регулировать устройства и приборы для ремонта оборудования электроустановок и производить при необходимости их разборку и сборку.
Иметь практический опыт: разборка, сборка, регулировка и настройка приборов для ремонта оборудования электроустановок и линий электроснабжения.
ПК 4.1: Обеспечивать безопасное производство плановых и аварийных работ в электрических установках и сетях
Знать: правила безопасного производства отдельных видов работ в электроустановках и электрических сетях.
Уметь: обеспечивать безопасные условия труда при производстве работ в электроустановках и электрических сетях при плановых и аварийных работах.
Иметь практический опыт: подготовка рабочих мест для безопасного производства работ.
ПК 4.2: Оформлять документацию по охране труда и электробезопасности при эксплуатации и ремонте электрических установок и сетей
Знать: перечень документов, оформляемых для обеспечения безопасности производства работ в электроустановках и на линиях электропередачи.
Уметь: заполнять наряды, наряды-допуски, оперативные журналы проверки знаний по охране труда; выполнять расчеты заземляющих устройств и грозозащиты.
Иметь практический опыт: оформлять работы нарядом-допуском в электроустановках и на линиях электропередачи.

В результате освоения дисциплины (МДК, ПМ) обучающийся должен

3.1	<p>Знать: содержание актуальной нормативно-правовой документации; современная научная и профессиональная терминология; возможные траектории профессионального развития и самообразования номенклатура информационных источников применяемых в профессиональной деятельности; приемы структурирования информации; формат оформления результатов поиска информации; актуальный профессиональный и социальный контекст, в котором приходится работать и жить; основные источники информации и ресурсы для решения задач и проблем в профессиональном и/или социальном контексте; алгоритмы выполнения работ в профессиональной и смежных областях; методы работы в профессиональной и смежных сферах; структуру плана для решения задач; порядок оценки результатов решения задач профессиональной деятельности; психологические основы деятельности коллектива, психологические особенности личности; основы проектной деятельности; особенности социального и культурного контекста; правила оформления документов и построения устных сообщений; описывать значимость специальности; правила экологической безопасности при ведении профессиональной деятельности; основные ресурсы, задействованные в профессиональной деятельности; пути обеспечения ресурсосбережения; современные средства и устройства информатизации; порядок их применения и программное обеспечение в профессиональной деятельности; правила построения простых и сложных предложений на профессиональные темы; основные общеупотребительные глаголы (бытовая и профессиональная лексика); лексический минимум, относящийся к описанию предметов, средств и процессов профессиональной деятельности; особенности произношения; правила чтения текстов профессиональной направленности; основы предпринимательской деятельности; основы финансовой грамотности; правила разработки бизнес-планов; порядок выстраивания презентации; кредитные банковские продукты; содержание актуальной нормативно-правовой документации; современная научная и профессиональная терминология; возможные траектории профессионального развития и самообразования; номенклатура информационных источников применяемых в профессиональной деятельности; приемы структурирования информации; формат оформления результатов поиска информации; актуальный профессиональный и социальный контекст, в котором приходится работать и жить; основные источники информации и ресурсы для решения задач и проблем в профессиональном и/или социальном контексте; алгоритмы выполнения работ в профессиональной и смежных областях; методы работы в профессиональной и смежных сферах; структуру плана для решения задач; порядок оценки результатов решения задач профессиональной деятельности; психологические основы деятельности коллектива, психологические особенности личности; основы проектной деятельности; особенности социального и культурного контекста; правила оформления документов и построения устных сообщений; описывать значимость специальности; правила экологической безопасности при ведении профессиональной деятельности; основные ресурсы, задействованные в профессиональной деятельности; пути обеспечения ресурсосбережения; современные средства и устройства информатизации; порядок их применения и программное обеспечение в профессиональной деятельности; правила построения простых и сложных предложений на профессиональные темы; основные общеупотребительные глаголы (бытовая и профессиональная лексика); лексический минимум, относящийся к описанию предметов, средств и процессов профессиональной деятельности; особенности произношения; правила чтения текстов профессиональной направленности; основы предпринимательской деятельности; основы финансовой грамотности; правила разработки бизнес-планов; порядок выстраивания презентации; кредитные банковские продукты.</p>
3.2	<p>Уметь: распознавать задачу и/или проблему в профессиональном и/или социальном контексте; анализировать задачу и/или проблему и выделять её составные части; определять этапы решения задачи; выявлять и эффективно искать информацию, необходимую для решения задачи и/или проблемы; составить план действия; определить необходимые ресурсы; владеть актуальными методами работы в профессиональной и смежных сферах; реализовать составленный план; оценивать результат и последствия своих действий (самостоятельно или с помощью наставника) определять задачи для поиска информации; определять необходимые источники информации; планировать процесс поиска; структурировать получаемую информацию; выделять наиболее значимое в перечне информации; оценивать практическую значимость результатов поиска; оформлять результаты поиска; определять актуальность нормативно-правовой документации в профессиональной деятельности; применять современную научную профессиональную терминологию; определять и выстраивать траектории профессионального развития и самообразования; организовывать работу коллектива и команды; взаимодействовать с коллегами, руководством, клиентами в ходе профессиональной деятельности; грамотно излагать свои мысли и оформлять документы по профессиональной тематике на государственном языке, проявлять толерантность в рабочем коллективе; сущность гражданско-патриотической позиции, общечеловеческих ценностей; значимость профессиональной деятельности по специальности; соблюдать нормы экологической безопасности; определять направления ресурсосбережения в рамках профессиональной деятельности; применять средства информационных технологий для решения профессиональных задач; использовать современное программное обеспечение; понимать общий смысл четко произнесенных высказываний на известные темы (профессиональные и бытовые), понимать тексты на базовые профессиональные темы; участвовать в диалогах на знакомые общие и профессиональные темы; строить простые высказывания о себе и о своей профессиональной деятельности; кратко обосновывать и объяснить свои действия (текущие и планируемые); писать простые связные сообщения на знакомые или интересующие профессиональные темы; выявлять достоинства и недостатки коммерческой идеи; презентовать идеи открытия собственного дела в профессиональной деятельности; оформлять бизнес-план; рассчитывать размеры выплат по процентным ставкам кредитования; определять инвестиционную привлекательность коммерческих идей в рамках профессиональной деятельности; презентовать бизнес-идею; определять источники</p>

	<p>финансирования; осваивать новые устройства (по мере их внедрения); организация разработки и пересмотра должностных инструкций подчиненных работников более высокой квалификации; читать схемы питания и секционирования контактной сети и воздушных линий электропередачи в объеме, необходимом для выполнения простых работ по техническому обслуживанию и текущему ремонту контактной сети, воздушных линий электропередачи под напряжением и вблизи частей, находящихся под напряжением; читать схемы питания и секционирования контактной сети в объеме, необходимом для выполнения работы в опасных местах на участках с высокоскоростным движением; читать принципиальные схемы устройств и оборудования электроснабжения в объеме, необходимом для контроля выполнения работ по техническому обслуживанию и ремонту оборудования тяговых и трансформаторных подстанций, линейных устройств системы тягового электроснабжения; разрабатывать электрические схемы электроснабжения электротехнического и электротехнологического оборудования по отраслям; заполнять дефектные ведомости, ведомости объема работ с перечнем необходимых запасных частей и материалов, маршрутную карту, другую техническую документацию; читать и составлять схемы распределительных сетей 35 кВ, находящихся в зоне эксплуатационной ответственности; читать простые эскизы и схемы на несложные детали и узлы; пользоваться навыками чтения схем первичных соединений электрооборудования электрических станций и подстанций; читать схемы первичных соединений электрооборудования электрических станций и подстанций. разрабатывать электрические схемы устройств электрических подстанций и сетей; вносить изменения в принципиальные схемы при замене приборов аппаратуры распределительных устройств; обеспечивать выполнение работ по обслуживанию трансформаторов и преобразователей электрической энергии; обеспечивать проведение работ по обслуживанию оборудования распределительных устройств электроустановок; контролировать состояние воздушных и кабельных линий, организовывать и проводить работы по их техническому обслуживанию; выполнять расчеты рабочих и аварийных режимов действующих электроустановок и выбирать оборудование; оформлять отчеты о проделанной работе; выполнять требования по планированию и организации ремонта оборудования; контролировать состояние электроустановок и линий электропередачи; выявлять и устранять неисправности в устройствах электроснабжения, выполнять основные виды работ по их ремонту; устранять выявленные повреждения и отклонения от нормы в работе оборудования; составлять расчетные документы по ремонту оборудования; рассчитывать основные экономические показатели деятельности производственного подразделения; проверять приборы и устройства для ремонта и наладки оборудования электроустановок и выявлять возможные неисправности; регулировать устройства и приборы для ремонта оборудования электроустановок и производить при необходимости их разборку и сборку; обеспечивать безопасные условия труда при производстве работ в электроустановках и электрических сетях при плановых и аварийных работах; заполнять наряды, наряды-допуски, оперативные журналы проверки знаний по охране труда; выполнять расчеты заземляющих устройств и грозозащиты.</p>
3.3	<p>Иметь практический опыт: составлять электрические схемы электроснабжения электротехнического и электротехнологического оборудования по отраслям; заполнять необходимую техническую документацию; разрабатывать должностные и производственные инструкции, технологические карты, положения и регламенты деятельности в области эксплуатационно-технического обслуживания и ремонта кабельных линий электропередачи; разрабатывать технические условия проектирования строительства, реконструкции и модернизации кабельных линий электропередачи; организовывать разработку и согласование технических условий, технических заданий в части обеспечения технического обслуживания и ремонта кабельных линий электропередачи; изучать устройства и характеристики, отличительные особенности оборудования нового типа, принципы работы сложных устройств автоматики оборудования нового типа; изучать схемы питания и секционирования контактной сети и линий напряжением выше 1000 В; изучать схемы питания и секционирования контактной сети и воздушных линий электропередачи в пределах дистанции электроснабжения; изучать принципиальные схемы защиты электрооборудования, электронных устройств, автоматики и телемеханики; выполнять работы по чертежам, эскизам с применением соответствующего такелажа, необходимых приспособлений, специальных инструментов и аппаратуры; вносить на действующие планы изменения и дополнения, произошедшие в электрических сетях; изучать схемы питания и секционирования контактной сети и линий напряжением выше 1000 В; изучать схемы питания и секционирования контактной сети и воздушных линий электропередачи в пределах дистанции электроснабжения; изучать принципиальные схемы защиты электрооборудования, электронных устройств, автоматики и телемеханики; составлять электрические схемы устройств электрических подстанций и сетей; модернизация схем электрических устройств подстанций; техническое обслуживание трансформаторов и преобразователей электрической энергии. техническое обслуживание трансформаторов и преобразователей электрической энергии; обслуживать оборудование распределительных устройств электроустановок; эксплуатация воздушных и кабельных линий электропередачи; применять инструкции и нормативные правила при составлении отчетов и разработке технологических документов; составлять планы ремонта оборудования; организация ремонтных работ оборудования электроустановок; обнаруживать и устранять повреждения и неисправности оборудования электроустановок; производство работ по ремонту устройств электроснабжения, разборке, сборке и регулировке отдельных аппаратов; рассчитывать стоимость затрат материально-технических, трудовых и финансовых ресурсов на ремонт устройств электроснабжения; анализ состояния устройств и приборов для ремонта и наладки оборудования; разборка, сборка, регулировка и настройка приборов для ремонта оборудования электроустановок и линий электроснабжения;</p>

4. СОДЕРЖАНИЕ ДИСЦИПЛИНЫ (МДК, ПМ), СТРУКТУРИРОВАННОЕ ПО ТЕМАМ (РАЗДЕЛАМ) С УКАЗАНИЕМ ОТВЕДЕННОГО НА НИХ КОЛИЧЕСТВА АКАДЕМИЧЕСКИХ ЧАСОВ И ВИДОВ УЧЕБНЫХ ЗАНЯТИЙ						
Кодзанятия	Наименование разделов и тем /вид занятия/	Семестр / Курс	Часов	Компетен-ции	Литература	Приме-чание
	Раздел 1. Выполнение работ по одной или нескольким профессиям рабочих, должностям служащих					
1.1	Консультация по теме: Выполнение работ по одной или нескольким профессиям рабочих, должностям служащих/Дифференцированный зачет/	7		ОК01-ОК9; ПК1.1;ПК1.2; ПК 2.1; ПК 2.2; ПК2.3; ПК2.4; ПК 2.5; ПК 3.1; ПК3.2; ПК 3.3; ПК 3.4; ПК 3.5; ПК 3.6; ПК 4.1; ПК 4.2		
1.2	Проведение экзамена /Экзамен/	7	3	ОК01-ОК9; ПК1.1;ПК1.2; ПК 2.1; ПК 2.2; ПК2.3; ПК2.4; ПК 2.5; ПК 3.1; ПК3.2; ПК 3.3; ПК 3.4; ПК 3.5; ПК 3.6; ПК 4.1; ПК 4.2		
5.ОЦЕНОЧНЫЕ МАТЕРИАЛЫ ДЛЯ ПРОВЕДЕНИЯ ПРОМЕЖУТОЧНОЙ АТТЕСТАЦИИ						
Размещён в приложении						
6. УЧЕБНО-МЕТОДИЧЕСКОЕ И ИНФОРМАЦИОННОЕ ОБЕСПЕЧЕНИЕ ДИСЦИПЛИНЫ (МДК, ПМ)						
6.1. Рекомендуемая литература						
6.2. Перечень ресурсов информационно-телекоммуникационной сети "Интернет", необходимых для освоения дисциплины (МДК, ПМ)						
Э1	1 Инновационный дайджест www.rzd-expo.ru/net/ 2 Официальные сайты РЖД www.rzd.ru					
6.3. Перечень информационных технологий, используемых при осуществлении образовательного процесса по дисциплине (МДК, ПМ), включая перечень программного обеспечения и информационных справочных систем (при необходимости)						
6.3.1 Переченьпрограммнообеспечения						
GoogleChrome, свободно распространяемое ПО						
Windows 10 –Операционнаясистема, лиц.1203984875						
Free Conference Call (свободнаялицензия)						
Zoom (свободнаялицензия)						
6.3.2 Переченьинформационныхсправочныхсистем						
7. ОПИСАНИЕ МАТЕРИАЛЬНО-ТЕХНИЧЕСКОЙ БАЗЫ, НЕОБХОДИМОЙ ДЛЯ ОСУЩЕСТВЛЕНИЯ ОБРАЗОВАТЕЛЬНОГО ПРОЦЕССА ПО ДИСЦИПЛИНЕ (МДК, ПМ)						
(ХТЖТ)121	Кабинет Контактная сеть	- Учебные парты, доска, рабочее место преподавателя, экран, видеопроектор, ПК				
(ХТЖТ)25	Цех электромонтажной практики	- Учебные столы, доска, рабочее место преподавателя, рабочие места для выполнения электромонтажных работ, участок для монтажа контактной сети, ВЛ 0.4кВ, ВЛ ДПР, СИП-4				
8. МЕТОДИЧЕСКИЕ УКАЗАНИЯ ДЛЯ ОБУЧАЮЩИХСЯ ПО ОСВОЕНИЮ ДИСЦИПЛИНЫ (МДК, ПМ)						
<ul style="list-style-type: none"> - Не пропускать аудиторные занятия. -Если пропущено практическое занятие, то самостоятельно выполнить пропущенное занятие. - Соблюдать сроки выполнения практических работ. - Соблюдатьсрокипромежуточнойаттестации. 						

Оценочные материалы при формировании рабочей программы дисциплины ПМ.05 Выполнение работ по одной или нескольким профессиям рабочих, должностям служащих

1. Описание показателей, критериев и шкал оценивания компетенций.

1.1. Показатели и критерии оценивания компетенций ОК 01 ОК 02 ОК 03 ОК 04 ОК 05 ОК 06 ОК 07 ОК 08 ОК 09 ПК1.1;ПК1.2;ПК2.1;ПК2.2;ПК2.3;ПК2.4;ПК2.5;ПК3.1;ПК3.2;ПК3.3;ПК3.4;ПК3.5;ПК3.6 ПК 4.1 ПК 4.2

Объект оценки	Уровни сформированности компетенций	Критерий оценивания результатов обучения
Обучающийся	Низкий уровень Пороговый уровень Повышенный уровень Высокий уровень	Уровень результатов обучения не ниже порогового

1.2. Шкалы оценивания компетенций ОК 01 ОК 02 ОК 03 ОК 04 ОК 05 ОК 06 ОК 07 ОК 08 ОК 09 ПК1.1;ПК1.2;ПК2.1;ПК2.2;ПК 2.3;ПК2.4;ПК2.5;ПК3.1;ПК3.2;ПК3.3;ПК3.4;ПК3.5;ПК3.6 ПК 4.1 ПК 4.2

Достигнутый уровень результата обучения	Характеристика уровня сформированности компетенций	Шкала оценивания
		другие формы промежуточной аттестации
Низкий уровень	Обучающийся: -обнаружил пробелы в знаниях основного учебно-программного материала; -допустил принципиальные ошибки в выполнении заданий, предусмотренных программой; -не может продолжить обучение или приступить к профессиональной деятельности по окончании программы без дополнительных занятий по соответствующей дисциплине.	Неудовлетворительно
Пороговый уровень	Обучающийся: -обнаружил знание основного учебно-программного материала в объеме, необходимом для дальнейшей учебной и предстоящей профессиональной деятельности; -справляется с выполнением заданий, предусмотренных программой; -знаком с основной литературой, рекомендованной рабочей программой дисциплины; -допустил неточности в ответе на вопросы и при выполнении заданий по учебно-программному материалу, но обладает необходимыми знаниями для их устранения под руководством преподавателя.	Удовлетворительно
Повышенный уровень	Обучающийся: - обнаружил полное знание учебно-программного материала; -успешно выполнил задания, предусмотренные программой; -усвоил основную литературу, рекомендованную рабочей программой дисциплины; -показал систематический характер знаний	Хорошо

	учебно-программного материала; -способен к самостоятельному пополнению знаний по учебно-программному материалу и обновлению в ходе дальнейшей учебной работы и профессиональной деятельности.	
Высокий уровень	Обучающийся: -обнаружил всесторонние, систематические и глубокие знания учебно-программного материала; -умеет свободно выполнять задания, предусмотренные программой; -ознакомился с дополнительной литературой; -усвоил взаимосвязь основных понятий дисциплин и их значение для приобретения профессии; -проявил творческие способности в понимании учебно-программного материала.	Отлично

1.3. Описание шкал оценивания

Компетенции обучающегося оценивается следующим образом:

Планируемый уровень результата в освоения	Содержание шкалы оценивания достигнутого уровня результата обучения			
	Неудовлетворительно	Удовлетворительно	Хорошо	Отлично
Знать	Неспособность обучающегося самостоятельно продемонстрировать наличие знаний при решении заданий, которые были представлены преподавателем вместе с образцом их решения.	Обучающийся способен самостоятельно продемонстрировать наличие знаний при решении заданий, которые были представлены преподавателем вместе с образцом их решения.	Обучающийся демонстрирует способность к самостоятельному применению знаний при решении заданий, аналогичных тем, которые представлял преподаватель, и при его консультативной поддержке в части современных проблем.	Обучающийся демонстрирует способность к самостоятельному применению знаний в выборе способа решения неизвестных или нестандартных заданий и при консультативной поддержке в части междисциплинарных связей.
Уметь	Отсутствие у обучающегося самостоятельности в применении умений по использованию методов освоения учебной дисциплины.	Обучающийся демонстрирует самостоятельность в применении умений решения учебных заданий в полном соответствии с образцом, данным преподавателем.	Обучающийся демонстрирует самостоятельное применение умений решения заданий, аналогичных тем, которые представлял преподаватель, и при его консультативной поддержке в части современных проблем.	Обучающийся демонстрирует самостоятельное применение умений решения неизвестных или нестандартных заданий и при консультативной поддержке преподавателя в части междисциплинарных связей.

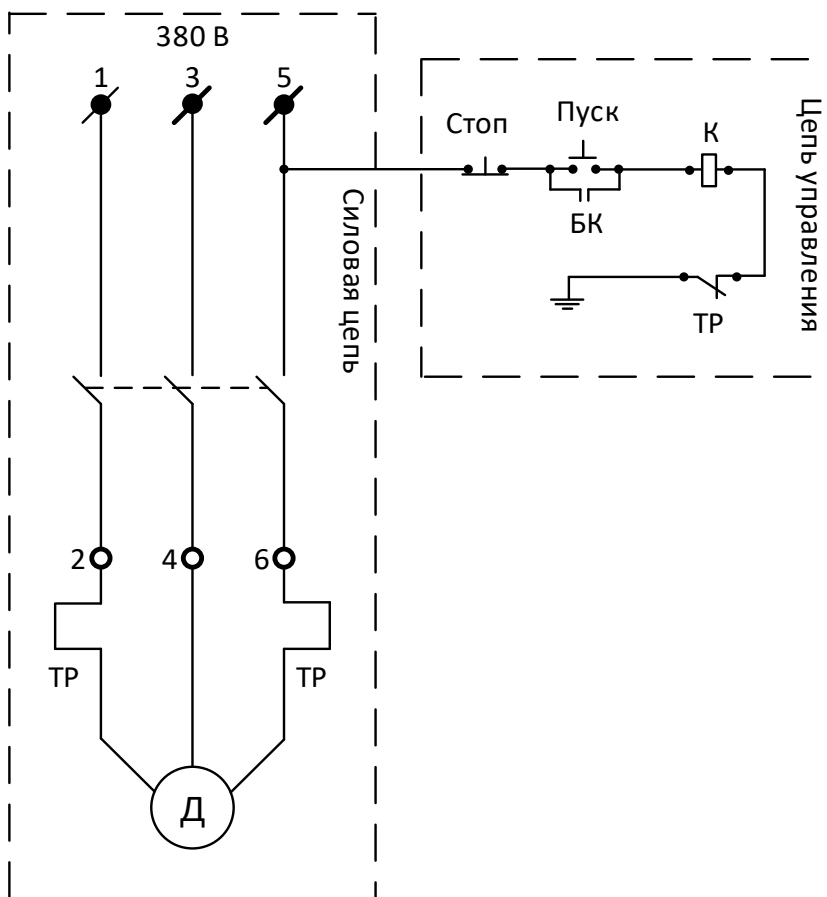
<p>Иметь практический опыт</p>	<p>Неспособность самостоятельно проявить навык решения поставленной задачи по стандартному образцу повторно.</p>	<p>Обучающийся демонстрирует самостоятельность в применении навыка по заданиям, решение которых было показано преподавателем .</p>	<p>Обучающийся демонстрирует самостоятельное применение навыка решения заданий, аналогичных тем, которые представлял преподаватель, и при его консультативной поддержке в части современных проблем.</p>	<p>Обучающийся демонстрирует самостоятельное применение навыка решения неизвестных или нестандартных заданий и при консультативной поддержке преподавателя в части междисциплинарных связей.</p>
--------------------------------	--	--	--	--

2. Образец экзаменационного билета

<p>Кафедра (ПЦК) «Электроснабжение» название <u>5.7, 2022-2023</u> семестр, учебный год</p>	<p>Экзаменационный билет № 1 ПМ. 05 «Выполнение работ по одной или нескольким профессиям рабочих, должностям служащих» группы ПЗТ41ЭЛЖ, ДОТ41ЭЛЖ, ПОТ31ЭЛЖ,</p>	<p>«Утверждаю» Зав. кафедрой (председатель ПЦК) <u>В.В.Мележик</u> «7» сентября 2022 г.</p>
---	---	---

Прозвонка цепей управления неревсивного магнитного пускателя серии ПМЕ-212.

(ОК1;ОК2;ОК3;ОК4;ОК5;ОК6;ОК7;ОК9;ПК1.1;ПК1.2;ПК2.1;ПК2.2;ПК2.4;ПК2.5; ПК3.1; ПК3.2ПК3.3;ПК3.4;ПК3.5;ПК3.6;ПК4.1;ПК4.2).



3. Оценка ответа обучающегося на задание экзаменационного билета.

3.1. Оценка ответа обучающегося на задание экзаменационного билета.

Элементы оценивания	Содержание шкалы оценивания			
	Неудовлетворительно	Удовлетворительно	Хорошо	Отлично
	Не зачтено	Зачтено	Зачтено	Зачтено
Соответствие ответов формулировкам вопросов (заданий)	Полное несоответствие по всем вопросам	Значительные погрешности	Незначительные погрешности	Полное соответствие
Структура, последовательность и логика ответа. Умение четко, понятно, грамотно и свободно излагать свои мысли	Полное несоответствие критерию.	Значительное несоответствие критерию	Незначительное несоответствие критерию	Соответствие критерию при ответе на все вопросы.
Знание нормативных, правовых документов и специальной литературы	Полное незнание нормативной и правовой базы и специальной литературы	Имеют место существенные упущения (незнание большей части из документов и специальной литературы по названию, содержанию и т.д.).	Имеют место несущественные упущения и незнание отдельных (единичных) работ из числа обязательной литературы.	Полное соответствие данному критерию ответов на все вопросы.
Умение увязывать теорию с практикой, в том числе в области профессиональной работы	Умение связать теорию с практикой работы не проявляется.	Умение связать вопросы теории и практики проявляется редко.	Умение связать вопросы теории и практики в основном проявляется.	Полное соответствие данному критерию. Способность интегрировать знания и привлекать сведения из различных научных сфер
Качество ответов на дополнительные вопросы	На все дополнительные вопросы преподавателя даны неверные ответы.	Ответы на большую часть дополнительных вопросов преподавателя даны неверно.	1. Даны неполные ответы на дополнительные вопросы преподавателя. 2. Дан один неверный ответ на дополнительные вопросы преподавателя.	Даны верные ответы на все дополнительные вопросы преподавателя.

Примечание: итоговая оценка формируется как средняя арифмет